

В Беларуси утверждена концепция формирования и развития наноиндустрии. Это предусмотрено постановлением Совета Министров № 113 от 18 февраля 2013 года. До этого в НАН Беларуси 15 февраля состоялось учредительное собрание Республиканской ассоциации наноиндустрии (РАНИ). Участие в нем приняли первый заместитель министра экономики Анатолий Филонов, заместитель Председателя Президиума НАН Беларуси Сергей Чижик и первый заместитель Председателя ГКНТ Леонид Демидов. Также в мероприятии участвовали представители организаций-разработчиков и производителей нанотехнологической продукции, принявших решение о создании РАНИ.

ПЕРВЫЕ ШАГИ АССОЦИАЦИИ НАНОИНДУСТРИИ



Наноиндустрия – интегрированный межотраслевой комплекс, объединяющий в своем составе коммерческие и некоммерческие организации, а также индивидуальных предпринимателей. Нанотехнологии включают в себя совокупность методов и приемов, основанных на использовании структур и систем, состоящих из элементов сверхмалых размеров (1-100 нм). Соответственно, наноматериалы должны содержать структурные элементы, геометрические размеры которых хотя бы в одном измерении не превышают 100 нм, и обладать качественно новыми свойствами, функциональными и эксплуатационными характеристиками.

Организационная работа по созданию РАНИ проведена силами НАН Беларуси и Минэкономики в соответствии с распоряжением Премьер-министра Беларуси Михаила Мясникова от 23 июля 2012 г. № 284р. Оно предусматривало разработку проекта Концепции формирования и развития наноиндустрии в нашей стране и подготовку предложений по созданию Республиканской ассоциации наноиндустрии.

Членами ассоциации стали около двадцати белорусских организаций. Среди них Институт тепло- и массообмена им. А.В.Лыкова, Институт физико-органической химии, Институт биоорганической химии, НПЦ НАН по материаловедению, БГУИР, БНТУ и др. Важно, что среди членов ассоциации есть и частные предприятия.

РАНИ создана с целью координации научно-исследовательской, инновационной и предпринимательской деятельности в сфере нанотехнологий. Ассоциация будет распространять информацию о результатах работы предприятий, входящих в ее состав, и популяризацию их достижений.

Во время заседания заместитель Председателя Президиума НАН Беларуси Сергей Чижик отметил, что «объединение предприятий в ассоциации позволит наладить горизонтальные связи, более эффективно защищать интересы и решать актуальные задачи, стоящие перед организациями, занимающимися развитием нанотехнологий».

Другими словами, РАНИ в определенной степени станет площадкой для общения, где будут обсуждаться и выработываться перспективные идеи в сфере нанотехнологий. Кстати, белорусская ассоциация планирует наладить сотрудничество с аналогичной структурой в России – Национальной ассоциацией наноиндустрии.

А.Филонов подчеркнул, что данное собрание является для республики судьбоносным, поскольку в Беларуси создается, по сути, новая отрасль экономики. Дело в том, что мощности нефтехимического комплекса, многих предприятий машиностроения, Белорусского металлургического завода сегодня ограничены, необходимо формировать новые высокотехнологические секторы экономики.

Предприятия, вошедшие в ассоциацию, способны создавать различную высокотехнологичную продукцию: от нанотехнологий до «умных» фармацевтических препаратов. Ассоциация займется проведением ежегодного мониторинга наноиндустрии, выявлением и анализом спроса на нанотехнологическую продукцию, развитием сотрудничества между членами ассоциации, финансовыми организациями и зарубежными компаниями, координацией совместных инвестиционных проектов, повышением квалификации работников организаций в сфере нанотехнологий.

Как рассказал А.Филонов, планируется выделить 30 млн долларов США на развитие материально-технической базы таких организаций. В первую очередь авторы концепции предлагают создать в 2013-2014 годах четыре базовых центра коллективного пользования уникальным научным оборудованием. Площадками должны стать ИТМО НАН Беларуси, БГУИР, БГУ и УП «КБТЭМ-ОМО».

В концепции также говорится, что особую актуальность для дальнейшего формирования наноиндустрии в

Беларуси приобретает вопрос о создании специализированного центра трансфера и коммерциализации нанотехнологий и его укомплектовании квалифицированным персоналом. Один из возможных вариантов решения проблемы – реализация проекта международной технической помощи с использованием опыта зарубежных компаний. Также должны быть созданы специализированные подразделения по трансферу и коммерциализации нанотехнологий в структуре соответствующих организаций НАН Беларуси.

Реализация концепции позволит к 2016 году довести число занятых в сфере наноиндустрии до 3,5 тыс. человек, включая 1,8 тыс. инженеров. Планируется создать значительный задел для ускоренного развития наноиндустрии, что позволит республике максимально использовать возможности, связанные со сменой в мировой экономике технологических укладов, и войти в число стран, эффективно применяющих технологии шестого технологического уклада.

Отметим также, что развитие нанотехнологий в мире происходит во многом благодаря господдержке. Наиболее важными формами можно счи-



тать разработку стратегических инициатив, на основе которых происходит формирование долгосрочных приоритетов научной и технологической политики, и координацию деятельности участников инновационной системы – государства и бизнеса, науки и образования. Страны выдвигают практически одинаковые цели и задачи. Схожие подходы можно найти в Национальной нанотехнологической инициативе США (NNI), Стратегии развития нанотехнологий Европейского союза, а также Программе развития наноиндустрии в России до 2015 года. В течение последних 11 лет 60 стран мира инвестировали в исследования в области нанотехнологий более 67 млрд долларов США.

Максим ГУЛЯКЕВИЧ
Фото автора и А.Максимова,
«Веды»



ИНВЕСТИЦИИ В ИННОВАЦИИ

В Беларуси подготовлены перечни важнейших инновационных и инвестиционных проектов. Об этом сообщил 13 февраля первый заместитель Премьер-министра Беларуси Владимир Семашко на заседании Президиума Совета Министров, где обсуждались вопросы государственной поддержки реализации инвестиционных и инновационных проектов, направленных на модернизацию экономики.

«Всем министерствам, комитетам и концернам страны было дано поручение подготовить и направить в Министерство экономики предложения по инвестиционным и инновационным проектам, которые чрезвычайно важны для экономики Беларуси. Таких предложений подготовлено 1.350. Они были детально рассмотрены, и из них выбрано 711 проектов самых разных уровней важности», – отметил первый вице-премьер.

Затем эти проекты, по словам В.Семашко, были разделены по уровню важности. «Они разделены на три уровня. Первый уровень я условно называю особо важными проектами, туда вошли восемь проектов общей стоимостью 8,532 трлн бел. рублей в сопоставимых условиях 2013 года, второй уровень – 25 важных проектов общей стоимостью почти 24 трлн и третий – остальные проекты», – сообщил он.

Среди проектов первой группы – строительство фармацевтического предприятия, соответствующего европейским требованиям GMP, развитие производства эпитаксиальных структур в ОАО «Интеграл», создание производств оптоэлектронной техники на базе тепловизионных, лазерных систем. Также планируются проекты в области создания наноматериалов и в микроэлектронике. Сюда войдут и строительство завода гидромеханических передач, организация производства цельнометаллокордных сверхкрупногабаритных радиальных шин для карьерных самосвалов в ОАО «Белшина». Поставлена задача создать перспективный белорусский космический аппарат с необходимой наземной инфраструктурой для дальнейшего развития белорусско-российской орбитальной группировки спутников зондирования Земли.

Первый заместитель Премьер-министра подчеркнул: «Без поддержки государства реализовать те или иные проекты чрезвычайно сложно, а иногда и невозможно, поэтому реализацию инновационных и инвестиционных проектов так важно поддерживать».

Говоря о схемах финансирования, В.Семашко сообщил, что предполагаются два варианта финансирования проектов первого уровня. Согласно первому варианту, 15% от общей стоимости проекта будет финансироваться из инновационных фондов, 85% составит кредитная линия, а проценты по кредиту будут полностью компенсироваться из республиканского бюджета весь период обслуживания кредита. Второй вариант предполагает, что до 100% проект будет финансироваться из инновационных фондов в запрашиваемом объеме. Проценты по кредиту полностью будут компенсироваться из республиканского бюджета.

Премьер-министр Беларуси Михаил Мясникович в свою очередь обратил внимание на возможность перераспределения средств. «Если у одной отрасли есть замечательные проекты, но не хватает средств, а у другой отрасли средства остаются, то можно перераспределить их в пользу первых», – пояснил он. М.Мясникович также напомнил, что министры и председатели исполкомов могут за счет свободной прибыли, остающейся у предприятий, создавать инвестиционные фонды, средства из которых также могут быть направлены на реализацию приоритетных проектов.

По информации government.by

СЪЕМКА ДЛЯ НЕПАЛА



Научно-инженерное республиканское предприятие «Геоинформационные системы» НАН Беларуси и Геоинновационное

агентство «Иннотер» подписали рамочный договор на оказание услуг по предоставлению ГИА «Иннотер» геопространственной информации ДЗЗ, получаемой с Белорусского космического аппарата (БКА), сообщила пресс-служба НАН Беларуси.

В соответствии с условиями Договора и первого Технического задания к нему НИРУП «Геоинформационные системы» (Национальный оператор Белорусской космической системы ДЗЗ) уже в середине февраля осуществило поставку ГИА «Иннотер» комплекта микрокадров панхроматической и многозональной съемки с соответствующими файлами RPC-коэффициентов на общую площадь 2.740 кв. км.

Как рассказал директор НИРУП «Геоинформационные системы» НАН Беларуси Сергей Золотой, информация предоставлена белорусским оператором для выполнения ГИА «Иннотер» совместно с его американскими партнерами компанией Geo22 научно-исследовательской работы «Возможности использования космических снимков с КА БКА и Канопус-В для определения качественных и количественных характеристик лесных массивов; определения породного состава леса; оценки ущерба, нанесенного лесным массивам пожарами, загрязнением воздуха, незаконными вырубками» в интересах Министерства лесного хозяйства и охраны почв Непала.

Как и во многих регионах нашей планеты, леса в Непале хищнически вырубаются и загрязняются ради наживы, что приводит к исчезновению птиц, животных и растений. Непал был классифицирован Программой ООН по окружающей среде (ЮНЕП) как зона повышенного риска в Азии с точки зрения экологического состояния.

ФОНД НАУЧНЫХ ИССЛЕДОВАНИЙ СНГ

Заседание экспертной группы по согласованию проекта договора о создании межгосударственного фонда научных исследований государств-участников СНГ прошло 20-21 февраля 2013 года в Минске. Об этом сообщили в пресс-службе Исполнительного комитета СНГ.

Согласно документу фонд будет межгосударственной некоммерческой организацией, деятельность которой направлена на финансирование проектов, отвечающих межгосударственным приоритетам научных исследований в СНГ.

Бюджет организации планируется формировать за счет добровольных взносов стран Содружества, юридических и физических лиц. «Средства будут расходоваться на финансирование совместных научных проектов, отобранных на конкурсной основе, а также на регистрацию международных патентов, издание научных трудов по результатам исследований, проведение международных симпозиумов, конференций», — рассказали в пресс-службе.

Предполагается, что фонд разместится в Москве. Его учредителями станут государства СНГ, подписавшие договор о его создании.

В штаб-квартире СНГ отметили, что идея об образовании подобного фонда фундаментальных исследований и инноваций появилась еще в 2010 году. В декабре 2011-го на совещании членов совета по сотрудничеству в области фундаментальной науки было принято решение сформировать рабочую группу для подготовки проектов учредительных документов, которые разработала Российская академия наук. В 2012 году прошло два заседания рабочей группы, в ходе которых проекты документов были существенно доработаны.

Планируется, что после окончательного согласования экспертной группой проект договора о создании межгосударственного фонда научных исследований будет в установленном порядке внесен на рассмотрение глав правительств СНГ.

По информации БелТА

В середине февраля на биологическом факультете БГУ прошла международная научно-практическая конференция «Клеточная биология и биотехнология растений». В мероприятии приняли участие не только представители вузовского научного сообщества, но и академические ученые, зарубежные гости. Участники конференции обсудили фундаментальные молекулярные и клеточные механизмы жизнедеятельности растений и перспективы создания на их основе новых био- и агротехнологий.

ВЫГОДЫ БОТАНИКИ

Конференция была посвящена 85-летию кафедры физиологии и биохимии растений БГУ и 75-летию профессора Владимира Юрина. Организатором со стороны Академии наук выступил Институт биофизики и клеточной инженерии. В своем выступлении академик-секретарь ОБН НАН Беларуси Игорь Вологовский заметил, что кафедра — это один из источников, который подпитывает биологическую науку в стране.

Генно-инженерные исследования и биотехнология в Беларуси пока еще только развиваются. Наиболее продвинуты они в ботанике: используются культуры клеток и тканей для микрочлониального размножения, создается безвирусный посадочный материал, в том числе и трансгенные формы для нужд народного хозяйства. Известно, что трансгенные рас-

саду НАН Беларуси. Группа ученых пришла к выводу, что наилучшим сырьевым источником для получения препарата сирингина является кора сирени сетчатой (*S. reticulata*). В данном природном источнике обнаруживается ряд фенольных соединений, многие из которых находятся в гликозилированной форме. Наиболее известно из них — сирингин. Вещество обладает иммуномодулирующим, противоаллергическим и противовоспалительным действием. Оно также подавляет процессы резорбции (разрушения) костей.

В Институте экспериментальной ботаники им. В.Ф.Купревича НАН Беларуси в поле зрения ученых попал шиповник. При получении водных и водно-спиртовых экстрактов твердая фракция, содержащая липофильные (липофильность — буквально



меньше. Таким образом, позитивный эффект от применения биопрепаратов в условиях *ex vitro*, вероятно, связан не с непосредственным действием микроорганизмов на растения, а с созданием благоприятных условий для роста саженцев в почве.

На конференции выступили и ученые из других стран. Например, гости из России рассказали о «приручении» представителей южной флоры к условиям севера. В Сибирском ботаническом саду Томского государственного университета созданы уникальные для северных широт коллекционные фонды тропических и субтропических растений, насчитывающие более 2 тыс. видов, относящихся к 504 родам и 148 семействам.

Использовать экзотические сообщества можно в разных целях. «Применение растений тропической и субтропической флоры для благоустройства производственных интерьеров способно эффективно оптимизировать санитарно-гигиенические характеристики условий труда», — считает ученый Витебского государственного университета им. П.М.Машерова Игорь Казимиров. Он изучает физиолого-биохимические показатели *Cissus antarctica* в условиях производственного интерьера окрасочного цеха. Растение было размещено на малярном участке ОАО «Витязь». В воздухе рабочей зоны участка содержатся различные вредные вещества: ацетон, бензин, бензол, бутилацетат, ксилол и др. И.Казимиров пришел к выводу, что *Cissus antarctica* является экологически лабильным видом и может быть



тения способны очищать почву для нетрансгенных сородичей. Актуальны разработки по усилению устойчивости растений к тяжелым металлам благодаря экспрессии гена рамнозилтрансферазы. Современные методы позволяют создавать новые формы растений гораздо быстрее, чем классические способы селекции. Исследователи из Центрального ботанического сада НАН Беларуси предложили эффективные методики генетической трансформации для брусники обыкновенной, голубики высокорослой и клюквы крупноплодной. А ученые из Всероссийского НИИ сахарной свеклы им. А.Л.Мазлумова Россельхозакадемии рассказали о разработках ДНК-технологий для селекции этого овоща. Их опыт может быть полезен для наших аграриев. Представители Института биоорганической химии РАН предлагают использовать ряску малую (*Lemna minor* L.) как перспективный объект для биофарминга, чему способствует высокая скорость роста растения, преобладание вегетативного размножения и высокое содержание белка. В целом, использование растительных систем в качестве биофабрик по производству белков — «биофарминг» — перспективное направление биотехнологии.

Сами же преподаватели БГУ заострили внимание на хемосистематике. Эта наука — основа поиска форм лекарственных растений с высоким содержанием биологически активных веществ. Например, сирень и расторопша пятнистая обладают важными целебными свойствами. В БГУ (В.Курченко, А.Чубарова) изучали состав вторичных метаболитов в коре различных видов сирени и плодах расторопши пятнистой, интродуцированных в Центральном ботаническом

«средство к жирам») антиоксиданты, отбрасывается, что приводит к нерациональному использованию ценного растительного сырья. Поэтому Н.Копылова и Н.Ламан разработали технологию получения комплексного препарата, содержащего, наряду с гидрофильными соединениями, жирорастворимые БАВ.

Одним из критических этапов микрочлониального размножения многих растений является адаптация к почвенным условиям. Биотизация — внесение ризосферных микроорганизмов в субстраты для выращивания. В Институте леса НАН Беларуси совместно с Институтом микробиологии разрабатывается биопрепарат, включающий микроорганизмы, которые обладают фитопротекторными и почвоулучшающими свойствами. Его испытания на микрочлониальных растениях березы *ex vitro* показали позитивный эффект, однако аналогичных исследований в условиях *in vitro* не проводилось. Поэтому в проекте ученые задались целью изучить воздействие, которое оказывают ризосферные микроорганизмы на осину и березу в условиях *in vitro* при их совместном культивировании. Анализ показал, что как в случае осины, так и березы присутствие микроорганизмов негативно сказывается на процессе роста: количество микрочеренков с развивающимися побегами на 5-15% ниже, а средние размеры побегов в 2-3 раза



рекомендован для использования в озеленении окрасочных цехов промышленных предприятий. Работа выполнена при поддержке БРФФИ (договор на выполнение НИР по теме «Экологическая устойчивость растений тропической и субтропической флоры в условиях производственных интерьеров предприятий машиностроительной отрасли»).

«Встраивать» гены, синтезировать ценные вещества, защищать растения, а вместе с ними и сельскохозяйственную базу — это те задачи, которые преследует биотехнологическая отрасль страны как силами академической, так и вузовской науки.

Юлия ЕВМЕНЕНКО, «Веды»
Фото автора и из интернета

Фармацевтика – дело ответственное

Первым завершённым заданием по разработке импортозамещающих субстанций лекарственных препаратов стало создание наукоемкой отечественной технологии производства фармацевтической субстанции иматиниба, к выпуску которой готовится НПЦ «Химфармсинтез» Института биоорганической химии НАН Беларуси. В продолжение нашего интервью (см. «Веды» № 1 от 04.01.2013 г.) мы беседуем с руководителем проекта, главным научным сотрудником Института химии новых материалов, доктором химических наук Еленой КОРОЛЕВОЙ.

– Перед фармацевтической отраслью Беларуси поставлена задача: к 2015 году в стране должно производиться 50-55% от общего объема необходимых лекарств. Вы собираетесь и дальше участвовать в решении этой задачи?

– Я всего лишь ученый-химик. Современная фармацевтическая отрасль представляется мне цепочкой из трех главных звеньев: 1) это НИ-ОКР; 2) производство химического сырья (реагентов) и действующего вещества лекарства – продуктов органического синтеза; 3) производство готовой формы медицинского препарата. В нашей стране первое звено представлено институтами НАН Беларуси и вузовскими лабораториями. Сырье в основном закупается за рубежом. Производителей готовых лекарственных форм препаратов в стране хватает. Костяк и традиции отечественной фарминдустрии представлены двумя гигантами – ОАО «Белмедпрепараты» и УП «Борисовский завод медпрепаратов», которые стали базой для формирования национальной фармацевтической отрасли.

Что касается производства фарм субстанций, то до создания НПЦ «Химфармсинтез» это звено отсутствовало. Сегодня производство НПЦ связано с выпуском оригинальных препаратов и наиболее эффективных и востребованных копий (дженериков) известных мировых брендов, прежде всего субстанций препаратов для лечения онкологических заболеваний. Это не только одна из самых дорогих групп лекарств. Это и весьма сложные в получении химическим синтезом действующие вещества. Однако уже первые итоги разработок, выполненных по программе «Импортозамещающая фармпродукция», говорят о том, что ученые не просто копируют технологии фирм-разработчиков брендовых лекарств, а создают конкурентоспособные технологии. Это очень хороший старт.

– Нужно ли развивать производство субстанций для лекарственных средств в Беларуси? Наши партнеры по Таможенному союзу имеют противоположные мнения: Россия возрождает фармпромышленность в полном цикле, а Казахстан считает это нерентабельным и неэкологичным...

– Действительно, сегодня 80% всех активных субстанций в мире производится в Китае и Индии. И эти производители эффективно применяют демпинг, конкурировать с ними нелегко. Однако здесь прослеживается тенденция к монопольному захвату ими рынка, вслед за чем, я уверена, последуют высокие цены. Все чаще появляется информация о плохом качестве субстанций, поставляемых из этих стран.

Среди потребителей сформировалось мнение, что наши лекарства отличаются и по качеству, и по эффективности от брендовых – ведь большинство из них делают из закупаемых за рубежом субстанций.

Дженериковые субстанции выпускают как восточно-европейские фирмы, так и индийские и китайские фармпроизводители. В Восточной Европе придерживаются правил надлежащей производственной практики (GMP), потому что продукция дороже. В Китае, Индии тоже много GMP-производств, но нередко оказывается, что первые поставки субстанции идут с завода, работающего по GMP, а последующие сделаны кустарно. Словом, проблема качества и его контроля есть. Цена некачественного продукта – здоровье граждан. С этой точки зрения собственное производство в полном цикле дженериков первого поколения даст возможность снизить зависимость от зарубежных производителей, обеспечить потребителей высококачественными и доступными лекарственными средствами практически сразу после истечения срока действия патента на оригинальный препарат. При полном цикле производства лекарств и доступность препарата, и надежность поставок гарантированы. Это особенно важно для тяжелобольных людей, постоянно нуждающихся в приеме лекарства. Вот почему с этой точки зрения лекарственной безопасности создание фармпромышленности полного цикла приобретает смысл.



– Какой же путь выбрать нам?

– Нужно оценить имеющиеся условия, осмыслить уроки истории. Фармацевтика и фармакология в Беларуси имеют большую историю; уже с начала XVIII века деятельность в этой сфере регламентировалась законом, огромное внимание уделялось образованию в медицине и фармацевтике. Специфика фарм отрасли в том, что ее нынешний прогресс в области высокотехнологичных продуктов напрямую связан с успехами в биологии и химии. У нас здесь хороший фундамент, а именно – наличие сильных химической и биологической школ. Наша наука в этом смысле имеет огромный потенциал и преимущество перед большой «копировальной машиной» Китая, где быстро всему обучаются, но у них нет таких научных школ.

Начиная с семидесятых годов прошлого века в республике формировалось направление исследований в области синтеза потенциальных биоактивных соединений разных классов. Бесспорно, развитие этого направления исследований – заслуга академика А.Ахрема, основателя Института биоорганической химии НАН Беларуси, ядро кадрового состава которого представляли выпускники БГУ с традиционно сильной школой химиков-органиков. Развитие R&D-составляющей фармпромышленности было инициировано и осуществлялось именно усилиями химиков-академиков А.Ахрема, Ф.Капуцкого, О.Стрельченка, О.Ивашкевича, В.Солдатова, чл.корр. И.Михайлопуло и руководимых ими коллективов институтов в самых актуальных разделах химии и биологии – химическом синтезе биомолекул и изучении молекулярно-биологического механизма функционирования живых организмов. Именно ученые-химики, директор ИБОХ НАН Беларуси О.Стрельченко, директор

НИИФХП БГУ О.Ивашкевич, директор ИФОХ НАН Беларуси В.Солдатов в девяностые годы сформировали первую государственную программу по разработке как инновационных, так и дженериковых препаратов.

В настоящее время в республике научно-исследовательская составляющая работает успешно. К сожалению, считается, что бюджетные деньги на научные изыскания по всем отраслям наук должны распределяться более-менее равномерно, в силу чего дорогостоящий экспериментальный базис этого направления подерживается весьма скромно относительно средств, выделяемых на аналогичные исследования в мире.

Необходимо принять во внимание и политику соседних государств. В России возрождение фарминдустрии полного цикла считают приоритетной задачей. Она приступила к организации этого процесса позже нас. На территории России была сосредоточена большая часть советского производства и исходных реагентов синтеза действующих веществ лекарств и самих препаратов, но вся отрасль сильно разрушена. Наше государство с весьма развитой в советском прошлом фармпромышленностью сейчас не имеет этой сырьевой базы. Однако создавать шаг за шагом фармацевтическую промышленность полного цикла, прежде всего в сегменте жизненно важных, социально значимых лекарств целесообразно. Это амбициозная задача, но иначе мы потеряем хорошую R&D-базу, способную обеспечить разработку наукоемких высокотехнологичных фармпродуктов, и сползем в сторону таблеточных («отверточных») производств.

Я и мои коллеги убеждены, что развитие химического и биологического исследовательского звена отрасли как раз и создает инновационную основу современной фарминдустрии нашей страны, и разработки химиков и биологов реально способны обеспечить фармацевтическую отрасль, особенно в сегменте наукоемких инновационных продуктов.

– Основную часть фармрынка составляют препараты с высокой добавленной стоимостью. Это оригинальные препараты или дженерики, которые у нас не производятся. Чтобы выполнить задачу по импортозамещающим лекарствам, необходимо увеличить долю белорусских инновационных продуктов. Вы взялись бы за инновационный проект?

– Во-первых, если дадут реально необходимые на это деньги. Разработка и выпуск инновационного препарата занимают существенно больше времени, чем дженерика, десять и более лет. Между исследованиями и производством продукта – разработка технологии получения, лекарственной формы препарата, продолжительные и дорогие клинические испытания. Создание сопоставимо-



го с научными разработками ведущих мировых фармацевтических компаний препарата требует не только нашего энтузиазма, но и значительных инвестиций, частных или государственных. Затраты на разработку инновационного лекарства неизмеримо выше затрат на дженерик – это сотни тысяч долларов и более. У нас в стране государство финансирует эту «промежуточную» фазу, то есть путь в практику реализуется в заданиях государственных научно-технических программ (ГНТП). Так делается не во всех, но во многих странах, в частности в той же Индии. Связь между исследователями и производителями в России, которая там пока отсутствует, планируют осуществлять за счет частного-государственного партнерства.

Во-вторых, существует огромный риск не достичь цели, от которого никто не застрахован. Известны примеры, и немало, когда препарат бракуется на финальной стадии клинических исследований. Кроме того, производство инновационного лекарства является затратным на начальном этапе освоения, когда объемы выпуска небольшие, когда препарат только выходит на рынок. Ни промышленность, ни бизнес оплачивать эти риски по инновационным препаратам не готовы. И что тогда? Словом, риски, которые здесь высоки, должны быть предусмотрены вместо дамковского мечи возврата денег.

– Тогда что сподвигает ученых на создание инновационных препаратов?

– Пока что стимулов для этого мало. Здесь ни денег, ни славы не заработаешь, а головную боль – это точно. Много ненужной отчетности, беспредельный контроль. Удобнее всего не браться за это дело и спокойно жить. Между тем едва ли не самая главная проблема для развития инновационной цепочки в нашей отрасли науки – отсутствие скринингового центра, проводящего доклинические исследования на выявление физиологической активности новых соединений. Постоянно об этом говорится, но ничего не меняется. Иметь в республике персонал высокой квалификации, занимающийся исследованиями в области химического синтеза биологически активных веществ, и не иметь централизованной государственной лаборатории по их скринингу – это не только ставить в тупик программы научных исследований в этой области. Это связано напрямую с достижением цели в создании лекарственных соединений и, соответственно, целесообразностью выполнения программ исследований в области физиологически активных веществ и разработок на их основе инновационных лекарств. Процесс создания лекарственных средств достаточно сложный и трудоемкий, и для его развития необходимы значительные капиталовложения. Если государство намерено развивать фармацевтическую отрасль, нужно полностью обеспечить инновационный цикл. Фармацевтика – дело ответственное.

Беседовала
Елена БЕГАНСКАЯ, «Ведь»

БОРЬБА С ИНФЕКЦИЯМИ

– Леонид Петрович, есть ли в нашей стране тенденция к увеличению числа одних заболеваний и снижению других? Были ли случаи завоза опасных инфекций из-за рубежа?

– Совершенствование системы эпидемиологического надзора за возбудителями «старых», недавно появившихся, а также внезапно возникающих инфекций – важная задача нашего Центра. Примерами могут быть случаи кори, вызванные завозными вирусами, выделение новых вариантов энтеровирусов из воды и от пациентов с серозными менингитами, генетических форм ВИЧ. В последние годы отмечается снижение прецедентов кишечной инфекции, гриппа и других острых респираторных заболеваний, менингококковой инфекции, туберкулеза. Однако по ряду инфекций отмечается прирост, среди которых – клещевой боррелиоз (болезнь Лайма), клещевой энцефалит, лептоспироз, хронические гепатиты, геморрагические лихорадки, гонорея, коклюш. Потому в изменчивой эпидемиологической ситуации вирусологам, бактериологам, эпидемиологам и иммунологам «порох» следует хранить сухим.

– Какие наблюдения относительно связи климата и заболеваний отмечают ученые?



– Дисбаланс природно-климатической (экологической) системы может привести к изменению погодных условий (периоды дождей, жара). Соответственно, произойдут изменения флоры и фауны, включая и переносчиков возбудителей инфекционных болезней. В связи с этим зоонозные заболевания (передающиеся от животного к человеку) имеют хорошие шансы для ускоренного распространения в Европе, включая и Беларусь. В этом списке: птичий грипп, лихорадка Западного Нила, туберкулез, лихорадка Эбола, бабезиоз, ряд паразитарных инвазий, Лайм-боррелиоз, клещевой энцефалит, чума, малярия и др. Не исключено, что будет занос и возбудителей экзотических инфекций.

Природные катаклизмы могут спровоцировать острые кишечные инфекции (ОКИ). Канализационные воды, полигоны ТБО, содержащее скотомогильников после наводнения распространяются вниз по течению. Увеличение среднемесячных температур воздуха и изменение растительности расширяют ареал распространения переносчиков ОРВИ.

Избыточная влажность воздуха, содержание в нем аэроаллергенов и химических соединений могут вызвать ринит, синусит, отит,

тонзиллит, бронхит, пневмонию. Будет отмечаться рост аллергических респираторных и кожных заболеваний.

– Что необходимо предпринимать в этой связи?

– Прежде всего – совершенствовать систему эпиднадзора в стране, улучшать инфраструктуру учреждений (особенно инфекционных больниц, центров гигиены и эпидемиологии, НИИ), повышать уровень подготовки специалистов, стимулировать разработку и производство иммунобиологических препаратов (диагностик, иммуномодуляторов, вакцин и др.), а также проводить научные исследования по распространенным, редким и опасным инфекциям.

В 2012 году коллектив Центра работал над трехгодичными проектами ГНТП «Инфекции и микробиологические нанобиотехнологии», многие из которых представляют интерес как для медицинской науки, так и для практического здравоохранения.

– Перед научными организациями поставлена задача – освоение производственных тест-систем для молекулярно-генетической диагностики социально значимых вирусных, иммунных и аллергических заболеваний человека. Какие исследования уже проводятся?

– В ряде лабораторий Центра ведется работа по созданию диагностических тест-систем, в основе которых лежит мультиплексная количественная полимеразная цепная реакция. Это дает возможность определить в одной пробирке несколько возбудителей или генотипов возбудителя (например, менингококков разных групп) или одновременно оценить гены резистентности к разным антибиотикам препаратам. Разрабатываются тест-системы для дифференциальной диагностики ОРВИ и гриппа, вирусных гепатитов. Интенсивно проводится секвенирование геномов вирусов и бактерий, изолированных из биологического материала, от пациентов или из объектов внешней среды.

Итоги исследований подведены в сборнике научных трудов «Со-



временные проблемы инфекционной патологии человека» (вып. 4, 2011). А знания в этой области систематизированы мной в изданиях «Иммунология. Терминологический словарь» 2008 года и «Вирусология. Терминологический словарь» 2009 года.

– Специализированная лекция вирусов и бактерий вашего РНПЦ, патогенных для человека, признана национальным достоянием. Расскажите, для чего она нужна.

– В рамках реализуемых научных проектов в 2012 году изучались коллекционные штаммы вирусов клещевого энцефалита, везикулярного энцефаломиелита лошадей, вирусов Денге I и II типов, а также лихорадка Западного Нила, вируса лимфоцитарного хореоменингита, вирусов гриппа, ВИЧ, энтеровирусов. В коллекцию помещены и штаммы бактерий – сальмонелл, стафилококка, менингококка, листерий, кампилобактера и др. Коллекция представляет и биотехнологический интерес. Именно с использованием штаммов создаются и модернизируются тест-системы для диагностики инфекционных заболеваний.

Помимо культур микроорганизмов поддерживается и эталонный коллекционный фонд культур клеток человека и животных для диагностики и контроля за инфекциями. Нами восстановлено из условий глубокого замораживания 14 линий клеток человека и животных, накоплен биомасса для проведения работ по аттестации и паспортизации.

– Предприятие «Фармлэнд» благодаря сотрудничеству с РНПЦ эпидемиологии и микробиологии выпустило лактоиммуноглобулин против ротавирусный, позволяющий противостоять так называемому «желудочному гриппу». Есть ли еще совместные проекты с медучреждениями страны и иностранными компаниями?

– Готовится проект по созданию лактиглобулина против ОРВИ в рамках сотрудничества с Россией. Также наша лаборатория предлагает проект по разработке персонализиро-

Каждый год в мире проявляют себя все новые климатические аномалии. Сильный мороз может резко смениться оттепелью, снег – дождем и наоборот. В таких погодных условиях легко простудиться. Но у любой болезни есть конкретный возбудитель. А когда иммунитет ослаблен, вражеский агент легче прокладывает себе дорогу в теплый и уютный дом – организм человека. Обнаружением «непрощенных гостей» занимаются ученые и врачи РНПЦ эпидемиологии и микробиологии. За последние годы наметилась любопытная тенденция в развитии эпидемиологической ситуации в Беларуси, о чем нашему еженедельнику рассказал заведующий лабораторией клинической и экспериментальной микробиологии член-корреспондент НАН Беларуси Леонид ТИТОВ.

ванных лечебных вакцин против рака молочной железы и хронических инфекций (туберкулеза) на основе аутологичных дендритных клеток, стимулированных специфическими антигенами микроорганизмов или опухолей. С Институтом микробиологии НАН Беларуси изучаем влияние пробиотиков на иммунную систему человека.

– Во всем мире увеличивается процент лекарственно устойчивых форм болезней. В частности, растет заболеваемость туберкулезом с множественной лекарственной устойчивостью. Почему так происходит?

– Эта проблема носит глобальный характер. Ее распространение имеет прямую корреляцию с широтой и количеством назначаемых врачами и приобретаемых населением для самолечения антибактериальных средств. Существенный вклад в проблему роста резистентности микроорганизмов имеет и использование антибиотиков в ветеринарии и сельском хозяйстве. Среди населения практически всех стран мира интенсивно распространяются генетические варианты бактерий с множественной лекарственной резистентностью. Нами впервые в стране охарактеризованы типы мутаций в генах резистентности к рифампицину и изониазиду возбудителя туберкулеза, выявлены мутации в генах, кодирующих белки, связывающие пенициллины у штаммов менингококков, определены гены ферментов бета-лактамаз, разрушающих бета-лактамы антибиотиков у энтеробактерий, стафилококков и гонококков. На базе лаборатории клинической и экспериментальной микробиологии функционирует референс-центр по мониторингу резистентности бактерий к антибиотикам. В учреждениях здравоохранения внедрена новая компьютерная программа WHO-NET, позволяющая в реальном времени накапливать и анализировать уровень устойчивости микроорганизмов к применяемым в стационарах антибиотикам. В этом году планируем провести научно-практический семинар международного уровня с целью совершенствования эпиднадзора за резистентностью бактерий.

– С эволюцией лечения и изобретения новых лекарственных препаратов эволюционируют и сами бактерии. Какие есть побочные эффекты и скрытые угрозы в полной победе над «врагами»?

– Эволюция микроорганизмов происходит постоянно, ее механизмы разнообразны, а темпы поражают своей скоростью. По мнению ряда зарубежных ученых, в

настоящее время мы оперируем знаниями всего лишь о 5-7% микробах, живущих на планете.

В мире и в нашей стране интенсивно развиваются научные исследования по геномике, биоинформатике, молекулярной эпидемиологии. Микроорганизмы используют многочисленные механизмы, позволяющие «ускользнуть» от надзора иммунной системы индивидуума. «Вражеские» агенты обладают молекулярными способностями, повреждающими или снижающими эффективность распознавания, что дает им шанс закрепиться, размножиться и запустить патологический процесс. В структуре заболеваемости и смертности человека за последние 100 лет произошли существенные изменения. В начале XX века основной причиной смертности были инфекционные заболевания. Совершенствование мер профилактики, а также применение антибиотиков и других химиопрепаратов обеспечили более высокий уровень безопасности для человечества и регулируемый контроль за эпидемиологией. Создается искусственный активный иммунитет у 85-95% населения. Однако сие не означает, что имеющиеся недостатки в функции иммунной системы при этом исчезают и не проявятся в процессе жизни. Такие дефекты могут стать основой формирования иной патологии – соматических заболеваний: онкологических, сердечно-сосудистых, аллергических и аутоиммунных. Ряд вирусов и бактерий заселяют важные биотопы человеческого тела, относительно медленно размножаясь, синтезируют молекулярные субстанции, индуцирующие развитие воспаления, повреждают ткани, блокируют апоптоз, оказывают генотоксический (мутации) и цитотоксический эффект. По сути, это и есть основа «микробной концепции» современной соматической патологии человека, в борьбе с которой, вероятно, необходимы персонализированные подходы и методы, основанные на установлении формы неполноценности иммунной системы и, возможно, применении комплекса иммунобиологических препаратов (лечебных вакцин, вакцин на основе дендритных клеток, иммуноглобулинов и моноклональных антител, пробиотиков, химиопрепаратов и др.). Решение этих новых задач должно стать приоритетным для медицины и биологии.

Беседовала
Юлия ЕВМЕНЕНКО, «Веды»

Фото с сайта belriem.by

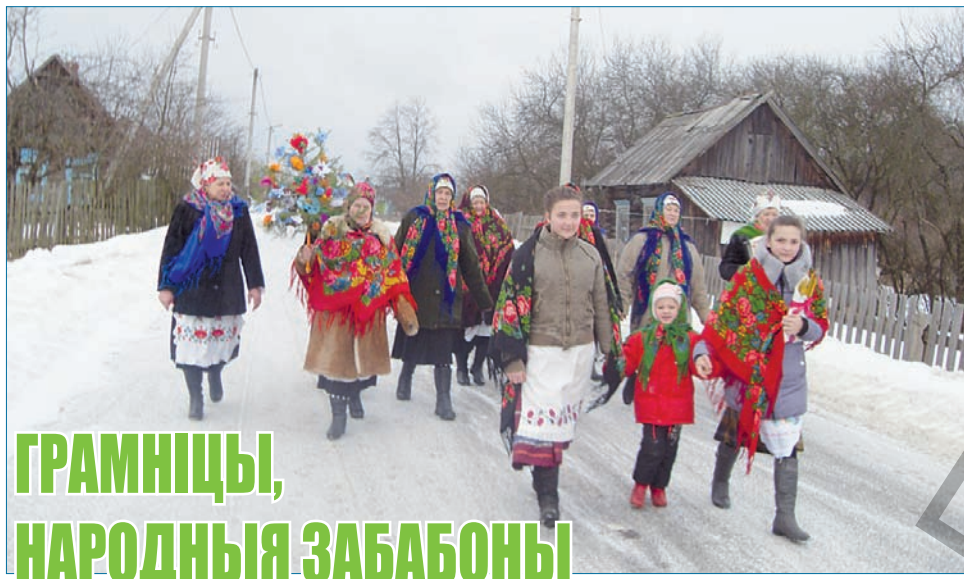
Стрэчанне (Грамніцы) адносіцца да нерухомах каляндарных святаў, адзначаецца католікамі 2 лютага, праваслаўнымі – 15 лютага. У хрысціянстве яно з'явілася ў VI стагоддзі на тэрыторыі Рымскай імперыі і трактуецца як своеасаблівая повязь Старога Завета з Новым.



Свята ўсталявана ў памяць аб сустрэчы (царкоўна-славянскае – Сретение) немаўляці Хрыста ва Іерусалімскім храме са старцам Сімяонам і Ганнай-прарочыцай, якія славлілі Збавіцеля. Па старазапаветнаму закону, у саракавы дзень па нараджэнні хлопчыка-першыня кожная маці павінна была прынесці дзіця ў храм разам з ачышчальнай і ўдзячнай ахвярай Богу, што і зрабілі Марыя з Іосіфам. У гэты ж святочны дзень у цэрквах асвятляюцца васковыя свечкі. У касцёлах 2 лютага адбываецца свята Ачышчэння Прачыстай Дзевы, якое яшчэ мае назву Маці Божай Грамнічнай. Пад час яго перад імшой ксёндз асвятляе васковыя свечкі, яны завуцца грамнічнымі.

Галоўны атрыбут свята – грамнічныя свечкі, якія пасля асвятлення лічацца сакральнымі і, паводле ўяўленняў носьбітаў традыцыі, абараняюць дом і сям'ю ад усялякага зла і няшчасцяў на працягу года. Грамнічная свечка займае значнае месца сярод рытуальных прадметаў, якія выкарыстоўваюцца ў разнастайных абрадавых, ахоўных, магічных, лекавальных мэтах. Па тым, як гарыць свечка пад час набажэнства, вызначалі, якім будзе наступнае лета: калі гарыць ціха – лета будзе сухое, цёплае, калі трашчыць – дажджлівае, з грывотамі.

Пасля прыходу з царквы (касцёла) свечка крыжападобна «абпальвалі» валасы на галаве ўсіх насельнікаў па старшынству; гаспадар дацькаўся полымем свечкі да кожнай сяняны, вушакоў дзвярэй у хаце, астатніх гаспадарчых збудаванняў, а таксама ў пчалініку пры кожным вуллі. Па заканчэнні абыходу сядзібы свечку тушылі, абгортвалі тканінай і захоўвалі за абразамі, на сталі ў бутэльцы з зернем або ў куфары (скрыні, бажніцы і т.п.). Грамнічную свечку запальвалі пры прыняцці павітухай нованароджанага, пры адпраўленні яго да хрышчэння, пры прыходзе сватоў і на традыцыйным вяселлі, пры адпраўленні члена сям'і ў далёкі шлях. Спадзяваліся на дапамогу грамнічнай свечкі пры розных хваробах. Яна, на думку сялян, аблягала пакуты паміраючаму, якому запаленую свечку давалі ў рукі. Асабліва ж патрэбнай была гэта рэч для засярогі ад навалыніцы і пажару. Выкарыстоўвалі грамнічную свечку на Каляды, калі абыходзілі ўсе збудаванні на сядзібе, і з аналагічнай мэтай на Вадохрышчы, пры разгавенні на Каляды і на Вялікдзень, пры перадтрапезнай малітве на Дзяды. Неабходным атрыбутам згаданая свечка была пры першым выгане жывёлы ў поле і першай сустрэчы яе па вяртанні з пашы, а таксама пры насыпцы насеннага хлеба ў мяшкі перад сяўбой і пры засыпцы ў засек першага вымалачанага хлеба. Ва ўсіх гэтых выпадках грамнічная свечка запальвалася, але і незапаленая яна была перасцярогай ад нячыстай сілы і ведзьмаў. Для гэтага яе вывешвалі на ноч да верхняга дзвярновага касяка ў хаце або хлявах. З той жа незапаленай свечкай сяляне выконвалі разнастайныя сельскагаспадарчыя работы, пачыналі



ГРАМНІЦЫ, НАРОДНЫЯ ЗАБАБОНЫ І ТАЯМНІЦЫ



будаўніцтва хаты і г.д. Выкарыстоўваліся ў сялянскім побыце не толькі самі грамнічныя свечкі, але і сплавы ад іх. Апошнія насіліся як амулеты на целе, даваліся людзям як лекі, імі падкурваліся пры спалохах і ліхарадках. Грамнічная свечка захоўваецца ў кожнай хаце на працягу года як святыня, яе нікому не пазычаюць – нават самай блізкай радні.

У гэты святочны дзень сяляне ўважліва сачылі за надвор'ем. Так, лічылі, калі ў згаданы дзень крыху расстане снег, то вясной ужо на Юр'я будзе на лугах трава, аб чым і гаворыцца ў беларускай народнай прыказцы: «Калі на Грамніцы певень нап'ецца вадзіцы, то на Юр'я вол наесца травіцы». Наадварот, моцны мороз на Грамніцы сведчыў аб хуткім таянні снегу на палях, і ў такім выпадку вясна і лета не абяцалі селяніну нічога добрага. Рэзкае пацяпленне ў гэты дзень прадказвала селяніну дрэнны ўраджай, што таксама знайшло адлюстраванне ў фальклоры: «Калі на Грамніцы адліга – з ураджаю будзе хвіга».

Вядома, што свята і абрады з'яўляюцца агульнанацыянальнымі па сваім значэнні, але па паходжанні і геаграфіі бытавання – заўсёды вузкалакальныя, існуюць у культуры той ці іншай лакальнай супольнасці.

У Лельчыцкім раёне Гомельскай вобласці (вёскі Баравое, Новае Палессе, Сіманічы і інш.) Стрэчанне з'яўляецца жывой традыцыяй і характарызуецца наяўнасцю народных абрадаў, звычайў, прыкмет, вераванняў.

У свядомасці вясцоўцаў гэты дзень устойліва тлумачыцца як сустрэча зімы з летам, што натуральна абумовіла выкананне шэрагу рытуальных дзеянняў з выразнай заклінальнай функцыяй заганання вясны. Самым яркім яго атрыбутам з'яўляецца ўпрыгожанае хваёвае дрэўца – ёлка, сасонка. Стрэчанскае ўбранне дрэўца сведчыць пра прыроду навалыніцы, уласціваю ранневеснавому комплексу ў цэлым. Звернемся да сведкаў вясцоўцаў. «І нарадзім, накрасім бумагі, ланцужкоў наробім, кветак, пеўнікаў такіх наверх і маленькую зрубаем сасну, усе гэтыя ўборы бумажныя навесім. А падсанкі былі, сена вазілі на іх, нас насадзіць і мы пелі песні. А ўжо насъпяваемся, ён нас як павязе кругом:

*Агу, вясна, агу, красна,
Што ты нам прынясла?
Малым дзеткам – на яечкачку,
Бабкам – на кудзелячцы,
А дзедам – на кавенечцы» (в. Сіманічы).*

«Хто в кого шо было з войны, несом по місцы, да зробім ёлку, да кругом села пройдом, ёлку таку зробім з дзерэва, з ёлкі, таку маленьку, зробім да возім на санках да отмечаем. Як тые хлопцы задаюцца да не йдуць, то самі, зберомса дзеўкі. Сьпелалі песні. О так ходзілі от села да до села» (в. Новае Палессе). У в. Сіманічы абрад з ёлкай і адпаведнымі спевамі называецца «весняна гульба». У шэра-

гу суседніх вёсак ёлку насілі даволі незвычайным чынам: упрыгожаную папяровымі кветкамі, яе затыкалі ў каравай, і нёс яго на горку невялікі хлопеч на галаве, а дзяўчаты скакалі і спявалі вакол яго (в. Галубіца).

У в. Новае Палессе, як нам давалося назіраць у гэтым годзе, пад час упрыгожання ёлкі гучыць адметная каляндарна-абрадавая песня:

*Ідзе весна-красна,
Ідзе весна-красна,
Вылетаіце, пчодочки,
На цвет до ёлочкі,
Прынесіце вошчычку,
На стрэчаньску свечку.*

Таксама «бралі ікону і абыходзілі кругом сяла. Прасілі Божага благаславення, штоб у пору ўсё пасеяць Бог даў, штоб здароўе кождому было. І песні пелі. На Стрэчаньне абыходзілі вакол села» (в. Новае Палессе).

Пад час карагода ў в. Новае Палессе гучыць спецыяльная песня:

*Коло мліна каліна,
Там павочка ходзіла,
Стадо дзевок водзіла,
Усе дзеўкі танцуюць,
А адное не мае,
Ее маці змувае,
А, ізмуўшы, рошчэшэ,
Росчэсаўшы, заплеце,
А, заплеўшы, прыберэ,
Да ў тоночок прыведзе.*

У Лельчыцкім раёне менавіта на Стрэчанне распачыналася паленне вогнішча, дзе спальвалі старызну, што характэрна для вяснавага свята ў цэлым. Напрыканцы свята ўспывае касцёр, рвецца ўгору ачышчальны агонь – веска імкнецца вызваліцца ад усяго лішняга і негатыўнага, што накіпілася на працягу года, як матэрыяльнага (непатрэбнага, зношанага рэчы), так і духоўнага (заганнага якасці характару і ўчынкi людзей).

Свята Стрэчанне с традыцыйнымі абрадамі, звычаймі і песнямі ў вёсцы Новае Палессе Лельчыцкага раёна было адраджана ў канцы 90-х гадоў мінулага стагоддзя, аднак не знікала з памяці насельніцтва, захоўвала выразнае ўсведамленне сваёй значнасці. Яшчэ і сёння многія вясцоўцы напярэдадні свята самі рыхтуюць спецыяльныя свечы для асвятлення з воску, вытапаленага з выкачанага пчалінага сотаў, які яшчэ нідзе не выкарыстоўваўся да гэтага. Свечы хатняга вырабу атрымліваюцца больш доўгія і тоўстыя, чым звычайныя, і, паводле вераванняў мясцовых жыхароў, валодаюць большай ахоўнай сілай.

**Таццяна ВАЛЮДЗІНА,
загадчык аддзела фалькларыстыкі
і культуры славянскіх народаў**

**Таццяна КУХАРОНАК,
старшы навуковы супрацоўнік
аддзела народазнаўства**

**Цэнтр даследаванняў беларускай
культуры,
мовы і літаратуры НАН Беларусі**

Фота Т.Кухаронак

На фота: стрэчанне ў в. Пагост Лельчыцкага раёна Гомельскай вобласці. 2013 г.

ЗА ОПЫТОМ К БЕЛОРУССКИМ ПРОФСОЮЗАМ

В середине февраля Минск посетили Председатель профсоюза работников РАН Виктор Калинушкин и Председатель Московской региональной организации профсоюза работников РАН Владимир Юркин. Состоялось совместное заседание Президиума Республиканского комитета Белорусского профсоюза работников НАН. Стороны обменялись опытом профсоюзной работы, рассказали о проблемах, которые существуют в академических отраслях.



Сегодня и в российской, и в белорусской академии разные подходы к финансированию. Например, в РАН 75% – это бюджетное финансирование, внебюджетные деньги составляют лишь 25%. Российская академия наук, конечно, значительно больше Национальной академии наук Беларуси – как по количеству научных учреждений, так и по общей численности научных работников. Поэтому и проблем у российских коллег больше.

Например, по словам В.Калинушкина, Министерством образования и науки РФ недавно были обнародованы два документа, возмущившие научную общественность. Согласно им, ученые лишаются значительных доплат. Дело в том, что при существующем уровне зарплат в науке статусные надбавки за степень являются значительной материальной поддержкой, а также стимулом к повышению квалификации работников науки. Если отмена доплат для докторов и кандидатов наук, работающих в организациях высшего образования, будет скомпенсирована увеличением должностных окладов на основании Федерального закона Российской Федерации, то для докторов и кандидатов наук государственных академий такая мера законом не предусмотрена. Научные сотрудники высказывают опасения, что вслед за отменой доплат за ученые степени кандидатов и докторов наук лишат права на дополнительные оплачиваемые отпуска.

Представители российских академических профсоюзов приехали в Минск, чтобы заручиться поддержкой Белорусского профсоюза работников НАН. Дело в том, что ученых в России хотят перевести на контрактную систему, и эта новость была воспринята многими «в штыки». В Беларуси данная система успешно работает уже несколько лет, поэтому российским коллегам было интересно узнать о различных нюансах и способах решения проблем.

Отметим, что подобный обмен опытом происходит регулярно, причем не только на уровне профсоюзных организаций, но и двух академий в целом. Планируется, что в ближайшее время академические профсоюзы Беларуси примут участие в следующем заседании, которое состоится в Москве.

**Максим ГУЛЯКЕВИЧ
Фото автора, «Веды»**

Мы продолжаем цикл публикаций о работах молодых ученых НАН Беларуси, удостоенных стипендии Президента Республики Беларусь на 2013 год. Сегодня – слово представителям Отделения аграрных наук.

Редакция



КАК ЗАЩИТИТЬ ЯРОВОЮ ПШЕНИЦУ ОТ БОЛЕЗНЕЙ

году на Молодечненской сортостанции зарегистрирована урожайность 74,2 ц/га.

Одной из существенных причин снижения урожайности пшеницы яровой является неудовлетворительное фитосанитарное состояние посевов культуры. Ежегодное их обследование в хозяйствах нашей страны, на государственных сортоиспытательных станциях и участках позволило констатировать отсутствие сортов, не поражаемых болезнями. Результаты проведенных иссле-



В Республике Беларусь яровая пшеница возделывается на площади около 250 тыс. га, что составляет 10% зернового клина. Наибольшие площади занимают четыре сорта: Рассвет, Дарья, Мунк и Банти (77% посевных площадей культуры). Посевы новых сортов яровой пшеницы (2007-2011 годы регистрации) составляют пока менее 10%, несмотря на то, что по урожайности и качественным характеристикам не уступают доминирующим.

Потенциальные возможности яровой пшеницы оцениваются в настоящее время на уровне 65-85 ц/га. Продуктивность яровой пшеницы ниже, чем озимой, но качество зерна – несколько выше. К тому же пшеница яровая – это страховая культура на случай неудовлетворительной перезимовки или гибели посевов озимых. Средняя урожайность пшеницы яровой в конкурентном сортоиспытании на сортоиспытательных станциях и участках за 2009-2011 годы составляет 54,6 ц/га, вместе с тем в 2011

году на Молодечненской сортостанции зарегистрирована урожайность 74,2 ц/га.

дований выявили высокую вредоносность широко распространенной и опасной болезни яровой пшеницы – септориоза, возбудитель которой поражает листовую аппарат и колос. Ежегодно колос подвержен также и фузариозной инфекции. В результате потери урожая могут достигать 30,2-35,4%. Установлена различная поражаемость сортов болезнями. Например, в конце цветения – начале формирования зерна в зависимости от сорта интенсивность поражения листового аппарата может изменяться от 3,6 до 24,1%, колоса – от 0,8 до 12,0%. Сроки появления болезней, темпы их развития также существенно различаются. Например, в посевах сорта Дарья в середине колошения развитие комплекса болезней на листьях достигало 5,4%, тогда как сорта Контеса – всего

лишь 0,4%. Специальными исследованиями установлено, что массовое инфицирование колоса септориозной инфекцией осуществляется в период колошения, а фузариозной – в период цветения, что также необходимо учитывать при обосновании применения фунгицидов. Поэтому сроки проведения защитных мероприятий не представляется возможным увязывать со стадией развития растения-хозяина. Более того, возможно раннее проявление болезни, а затем, из-за неблагоприятных гидротермических условий, торможение ее развития. Например, в условиях вегетационного периода 2011 года, когда септориоз на листовом аппарате уже был отмечен в стадии 39 (стадия лигулы), развитие болезни даже в середине цветения не получило дальнейшего нарастания.

Проведенный мониторинг пораженности сортов пшеницы яровой позволил выделить из них более интенсивно и ранее других поражаемые болезнями и требующие дифференцированного подхода при обосновании сроков и количества обработок. Такая динамика развития болезней обусловила необходимость разработки порогов их вредоносности. Установлено, что развитие болезни на листовом аппарате на уровне 1-5% при условии, что будут складываться благоприятные гидротермические условия для возбудителей болезней, может вызвать в дальнейшем умеренное развитие или эпифитотию. Этот уровень развития одной или комплекса болезней принят нами как биологический порог вредоносности. Он использован как порог целесообразности применения фунгицидов, поскольку при таком уровне развития болезни возможно достоверное снижение урожая, с одной стороны, с другой – высокая биологическая эффективность примененных фунгицидов.

Основным в системе защиты яровой пшеницы от болезней является момент, когда интенсивность поражения одной или несколькими болезнями достигает порогового уровня. Нередко, в силу складывающихся обстоятельств, это отмечается в период колошения – цветения. В этом случае возможно совмещение защиты листа и колоса в одной фунгицидной обработке, что особенно важно в сложных экономических условиях хозяйствования. Если же пороговый уровень развития болезней имеет место до появления колоса, то необходимо, с учетом складывающейся динамики развития болезней и прогнозируемых погодных условий, рассматривать защиту колоса как отдельный элемент системы защиты. Использование биологически обоснованных сроков и кратности применения фунгицидов позволяет не только стабилизировать фитопатологическое состояние посевов, оптимизировать условия для получения максимальной урожайности, но и снизить себестоимость продукции и улучшить экологическую обстановку.

На базе филиала «Фалько-Агро» ОАО «Агрокомбинат Дзержинский» Дзержинского района Минской области осуществлено внедрение результатов исследований, что позволило сохранить от 7 до 10,8 ц/га зерна яровой пшеницы. Разработки по защите данной культуры от болезней вошли в рекомендации «Интегрированные системы защиты зерновых культур от вредителей, болезней и сорняков», которые нашли широкое применение в хозяйствах нашей страны.

Елена ЖУК,
научный сотрудник
лаборатории фитопатологии
РУП «Институт защиты растений
НАН Беларуси»

РАСТВОРИМОЕ ПЕЧЕНЬЕ ДЛЯ ДЕТСКОГО ПИТАНИЯ

В настоящее время в России и за рубежом выпускается детское растворимое печенье, которое относится к продуктам прикорма на зерновой основе. При растворении печенья в молоке или воде получается гетерогенная масса, которую можно давать детям из бутылочки или с ложечки с шести месяцев жизни. С девятимесячного возраста ребенка можно кормить им без предварительного растворения – оно легко растворяется во рту и стимулирует навыки жевания.

Подобное печенье для детского питания является новым продуктом как на рынке Республики Беларусь, так и стран СНГ. В литературе присутствуют единичные сведения, касающиеся технологии производства растворимого печенья, поэтому актуальным направлением научных исследований в кондитерской отрасли является разработка отечественной технологии производства растворимого печенья, соответствующего по рецептурному составу, пищевой и энергетической ценности требованиям, предъявляемым к продуктам питания для детей раннего возраста.

На первом этапе работы изучены требования, установленные для растворимого печенья в Республике Беларусь, Российской Федерации, а также в Европейском союзе и в международной практике, для чего выполнен перевод международных стандартов на русский язык.

Анализ полученных данных позволил установить, что растворимое печенье подчиняется строгим требованиям по содержанию белков (5-11 г/100 г), жиров (6-12 г/100 г), углеводов (65-80 г/100 г) и энергетической

ценности (330-440 ккал/100 г), а также витаминов и минеральных веществ. Кроме того, к растворимому печенью установлены и более жесткие требования по показателям безопасности, поэтому особое внимание необходимо уделить качеству сырьевых ингредиентов и санитарно-гигиеническому состоянию технологического



оборудования и производственных помещений.

Отличительной особенностью такого печенья является его высокая растворимость в молоке, соке и других жидкостях, что обусловлено высокой намокаемостью готового продукта, которая обеспечивается за счет рецептурных ингредиентов. Для решения данной задачи применялся комплексный подход с привлечением специалистов лаборатории прикладных проблем биохимии БГУ. В процессе исследований изучен процесс протеолиза белка в кондитерском тесте для растворимого печенья. Результаты исследований позволили научно обосновать и



оптимизировать дозировки рецептурных компонентов, обеспечивающих получение растворимого печенья с требуемой пищевой и энергетической ценностью, хорошими органолептическими показателями и высокой растворимостью. Кроме того, использование ферментного препарата протеолитического действия позволило увеличить усвояемость продукта и снизить риск возникновения аллергии при его употреблении за счет гидролиза высокомолекулярных белков с образованием низкомолекулярных соединений и свободных аминокислот.

Продукты детского питания должны храниться в герметичной упаковке, обеспечивающей их качество и безопасность в течение срока годности, поэтому нами изучено влияние вида различных материалов на сохранность растворимого печенья. Установлено, что его целесообразно

Питание детей первого года жизни в значительной степени определяет состояние их здоровья не только в раннем возрасте, но и в последующие периоды жизни. В связи с этим продукты детского питания должны обладать требуемой пищевой ценностью, соответствовать возрастным физиологическим особенностям организма ребенка, а также исключать потенциальную опасность для их здоровья.

упаковывать в металлизированную пленку, которая обеспечивает стабильность показателей качества и безопасности готового продукта в процессе хранения. Результаты исследований позволяют прогнозировать изменение показателей качества и безопасности растворимого печенья на любом этапе хранения и могут быть использованы для продления его срока годности с целью повышения конкурентоспособности данного продукта на рынке.

Одним из важных этапов является гарантированная безопасность продуктов детского питания, поэтому в Институте фармакологии и биохимии НАН Беларуси (на момент исследования он еще существовал в структуре Академии наук) были проведены доклинические исследования растворимого печенья. Полученные результаты свидетельствуют об отсутствии повреждающего действия на функциональное состояние основных органов и систем организма лабораторных животных, а также подтверждают положительное влияние разработанного растворимого печенья на нормализацию обменных процессов в организме, способность повышать психоэмоциональную устойчивость, стимулировать моторику тонкого кишечника. В Республиканском контрольно-испытательном комплексе по качеству и безопасности продуктов питания проведены

исследования показателей качества и безопасности растворимого печенья, по результатам которых установлено, что разработанный продукт соответствует требованиям ТНПА.

На основании исследований создана отечественная технология изготовления растворимого печенья для детского питания, которая апробирована в производственных условиях ОАО «Кондитерская фабрика «Слодыч». Для осуществления промышленного выпуска продукта разработаны технические условия, рецептуры и технологические инструкции. Получен патент на изобретение, а также подана заявка на выдачу патента.

Экономический эффект от использования результатов исследований заключается в расширении ассортимента пищевых продуктов, специально предназначенных для детского питания, что позволит сократить импорт растворимого печенья и удовлетворить высокий спрос белорусского населения на данную продукцию, стоимость которой ниже импортного аналога.

Ксения ГЕРШОНЧИК,
научный сотрудник
отдела технологий
кондитерской
и масложировой продукции,
РУП «НПЦ НАН Беларуси
по продовольствию»

Вся история развития человеческого общества так или иначе связана с качественными изменениями средств, предметов труда и технологии производства. Стремительный прогресс, непрерывное совершенствование и возникновение новых отраслей техники требуют создания новых инструментальных материалов, обладающих необходимым комплексом физико-механических свойств, в первую очередь высокой прочностью и износостойкостью. Ученые при финансовой поддержке Белорусского республиканского фонда фундаментальных исследований разработали принципы получения наноструктурных порошков нитрида бора различного фазового состава, а также изучили их структурно-морфологические особенности в зависимости от термодинамических условий синтеза.

Для современной техники характерно постоянное повышение точности, производительности и чистоты обработки, поэтому требования к инструменту еще более ужесточаются. Каким бы твердым, прочным, износостойким ни был конструкционный материал, для его обработки требуется еще более твердый. В настоящее время существование обрабатывающей промышленности и машиностроения немыслимо без применения сверхтвердых материалов (СТМ) в той или иной части технологического процесса.

В индустриально развитых странах мира производство СТМ занимает важное место, а мировой рынок инструментов на их основе постоянно растет. Изготовлением инструментов на основе алмазов и плотных модификаций нитрида бора BN занято около тысячи зарубежных фирм, выпускающих продукцию на сумму более 3 млрд долларов США в год. В странах СНГ подобное производство освоили около 200 предприятий. В Республике Беларусь в рамках ГНТП «Алмазы» проблемами синтеза СТМ и изготовления инструмента на их основе занимаются в НППЦ НАН Беларуси по материаловедению, Объединенном институте машиностроения, Институте порошковой металлургии, Физико-техническом институте и ряде других организаций НАН Беларуси.

Принято считать, что к СТМ относятся материалы, твердость которых соизмерима с твердостью алмаза. В настоящее время к таким материалам относят природные и синтетические алмазы, плотные модификации нитрида бора (кубическая и вюрцитная), а также композиционные материалы на их основе. Нитрид бора BN и его плотные модификации – вещества, не встречающиеся в природе. Сверхтвердые фазы BN – основа для инструментальных материалов, зачастую превосходящих материалы на основе алмаза.

Кубический нитрид бора (КНБ) – уникальный инструментальный материал, сочетающий очень высокую твердость с высокой термостойкостью и химической инертностью. Благодаря этим свойствам инструменты из КНБ значительно эффективнее алмазных при обработке различных термообработанных, быстрорежущих, подшипниковых, нержавеющей и других сталей, а также жаропрочных и титановых сплавов. Освоение производства инструментальных материалов на основе плотных модификаций BN позволило за счет их химической инертности к черным металлам и более высокой по сравнению с алмазом термостойкости при сравнительно невысокой твердости совершить качественный рывок в материалобработке.

На протяжении ряда последних лет в лаборатории наноструктурных и сверхтвердых материалов ОИМ НАН Беларуси под руководством академика НАН Беларуси П.Витязя специалисты в области получения СТМ (Л.Гамеза, а также автор этих строк) занимаются разработкой технологий синтеза nano- и ультрадисперсных порошков плотных форм нитрида бора и сверхтвердых композиционных материалов на их основе.

Известно, что процесс синтеза наноструктурных порошков плотных форм BN – кубической и вюрцитной – основывается на фазовом превращении начальной фазы материала – гексагональной модификации нитрида бора в условиях высоких давлений и температур. Одним из важных условий твердофазных превращений при

Проекты БРФФИ

Новое направление в производстве сверхтвердых материалов



растворителей нитрида бора. Были зафиксированы такие явления, как аморфизация гексагонального BN, образование вюрцитного нитрида бора в начальном периоде синтеза КНБ, что характерно для прямых фазовых переходов.

Проводимые исследования закономерностей структуро- и фазообразования при синтезе нанопорошков плотных модификаций BN являются основой для разработки

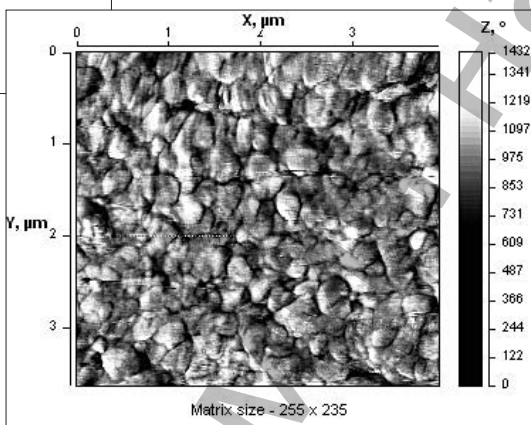
получения наноструктурных порошков плотных модификаций BN является снижение энергии активации фазового превращения. В высокодефектных структурах активационный барьер превращения снижается вследствие высокой энергии упругого искажения кристаллической решетки вблизи дефектов, а также за счет уменьшения размеров частиц и возрастания роли их поверхностной энергии. Следовательно, при относительно низких давлениях и температурах следует ожидать образования зародышей сверхтвердых фаз.

Для решения проблемы получения наноструктурных порошков плотных модификаций нитрида бора предлагается комплексный подход, основанный на использовании в качестве исходного материала для синтеза КНБ наноразмерных порошков графитоподобного BN, обладающих повышенной поверхностной энергией, благодаря чему достигается снижение термодинамических параметров образования вюрцитного и кубического нитрида бора. В качестве научной новизны предложено управление строением и свойствами синтезированных порошков кубического и вюрцитного BN за счет предварительного химического модифицирования катализаторами исходных порошков гексагонального нитрида бора и их механохимической активации, позволяющих формировать наноструктуру синтезируемого порошка.

Полученные результаты показали, что использование наноразмерных углеродных модифицирующих добавок (углеродные нанотрубки, фуллерены, детонационная алмазосодержащая шихта) для активации фазовых превращений в нитриде бора позволяет существенно снизить температуру и время синтеза nano- и ультрадисперсных порошков сверхтвердых модификаций BN, упростить технологию их химической очистки.

Сотрудниками лаборатории впервые был разработан способ синтеза наноструктурных порошков КНБ, в котором в качестве активатора фазовых превращений в нитриде бора использовали такую высокоактивную форму углерода, как наноалмазы детонационного синтеза с размером частиц 4-10 нм.

Исследование процессов синтеза порошков КНБ с использованием наноалмазов в качестве активатора превращения позволило выявить ряд существенных отличий от синтеза порошков СТМ с использованием катализаторов-



технологий получения сверхтвердых материалов, пригодных как для изготовления поликристаллов и композитов с высокодисперсной структурой, так и в абразивных пастах и полировальных композициях специального назначения для прецизионной обработки различных материалов.

Практика использования инструментов показывает, что наноструктурные сверхтвердые материалы в виде компактов, содержащие наноструктурные частицы плотных модификаций BN в матрице, либо в виде поликристаллических блоков позволяют повысить эффективность процесса механической обработки деталей машин. В этой связи особую актуальность приобретает разработка технологических основ компактирования nano- и ультрадисперсных порошков плотных модификаций BN со связующим и без него для производства лезвийного и абразивного инструмента.

Синтез и получение композиционных материалов на основе nano- и ультрадисперсных порошков плотных модификаций BN – новое и, как показывают экспериментальные результаты, перспективное направление, находящееся на стыке физики твердого тела, механохимии, физики высоких давлений, порошковой металлургии.

В целом, для дальнейшего успешного его развития необходимо объединение научно-технического потенциала исследователей, работающих в смежных областях знаний, и производственников, подготовка научных и инженерных кадров в системе образования.

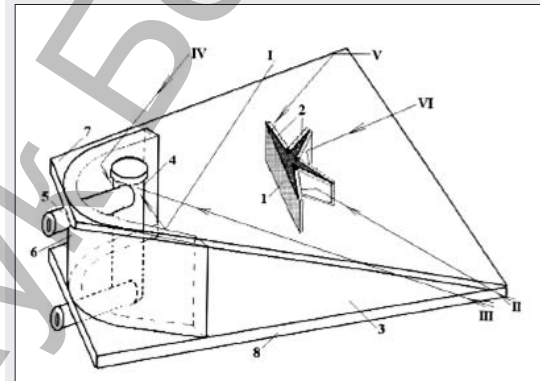
Владимир СЕНЮТЬ,
ведущий научный сотрудник
ОИМ НАН Беларуси

На фото: структура ПСТМ на основе ультрадисперсного порошка кубического нитрида бора; режцовые вставки с наноструктурными ПСТМ

В мире патентов

ЭФФЕКТИВНО ПРЕОБРАЗОВАТЬ СОЛНЕЧНУЮ ЭНЕРГИЮ

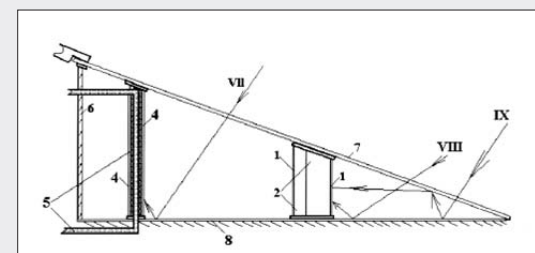
в электричество и тепло позволит изобретение А.Есмана, В.Кулешова и Г.Зыкова (патент Республики Беларусь на изобретение № 16126, МПК (2006.01): F24J2/10, F24J2/14, H02N6/00; заявитель и патентообладатель: Институт физики имени Б.И.Степанова НАН Беларуси).



Совокупность отличительных признаков изобретения позволяет повысить эффективность преобразования электромагнитного излучения солнца в электрическую и тепловую энергию за счет обеспечения увеличения поглощения солнечного излучения при одновременном расширении функциональных возможностей устройства – использования его вместо традиционных элементов кровли.

Сущность изобретения авторы поясняют рис. 1 и 2, где: 1 – опорная конструкция, 2 – солнечные элементы, 3 – боковые поверхности, 4 – солнечная панель, 5 – тепловой коллектор, 6 – широкоапертурный зеркальный концентратор, 7 – верхняя поверхность, 8 – нижняя поверхность. Цифрами I-IX обозначены солнечные лучи.

В данном устройстве солнечное излучение преобразуется в электричество и тепловую энергию наиболее эффективно, так как развитая поверхность солнечных элементов 2 обеспечи-



вает более эффективное поглощение солнечного излучения и существенно уменьшает его отражение (оно составляет всего доли процентов). Более того, эффективность преобразования солнечной энергии здесь повышена за счет достижения перпендикулярности падения света на солнечную панель 4, расположенную в фокусе полуцилиндрического широкоапертурного зеркального концентратора 6. А так как зеркальный концентратор 6 и опорная конструкция 1 поддерживают значительную часть верхней поверхности 7, то предложенное устройство является достаточно прочным и может устанавливаться вместо кровельных элементов (черепицы, шифера и т.д.). Кроме того, устройство обладает способностью самоочистки от снега в солнечные дни, поскольку в утренние часы опорная конструкция 1 и тепловой коллектор 5 нагреваются через боковые поверхности 3 и за счет теплопередачи нагревают прозрачную верхнюю поверхность 7.

Подготовил Анатолий ПРИЩЕЛОВ,
патентовед

Объявление

Государственное научное учреждение «Институт физико-органической химии НАН Беларуси» объявляет конкурс на замещение вакантной должности научного сотрудника лаборатории биоконъюгатов.

Срок конкурса – 1 месяц со дня опубликования объявления.

Адрес: 220072 г. Минск, ул. Сурганова, 13. Тел.: (017) 284-16-79, 284-16-90.

СНЕЖНОЕ ЦАРСТВО БОТСАДА

Под снежным покровом февраля в Центральном ботаническом саду НАН Беларуси прошел II Фестиваль-конкурс ледовых скульптур «Сказочный сад-2013». В мероприятии участвовало 13 команд: 6 студенческих, создававших снежные скульптуры, и 7 профессиональных групп, работавших со льдом. Среди мастеров-скульпторов были представители ближнего зарубежья – Польши и России.



В Ботсаду также прошли открытые дни, когда профи на глазах у зрителей превращали глыбу льда в изящное произведение искусства. А 16 февраля посетители ЦБС смогли не только полюбоваться на созданные скульптуры, но и послушать группу «J:Морс», поучаствовать в конкурсах с ведущим концерта Евгением Булкой, а также насладиться потрясающим файер-шоу. В этот день работали аниматоры, аттракционы, квадроциклы, сани, верховая езда на лошадях, а также впервые в Ботаническом саду все желающие смогли подняться в небо на настоящем воздушном шаре. Снежные и ледовые произведения искусства на фоне прекрасного зимнего ландшафта создали сказочное настроение и придали бодрость духа.

Подвели итоги конкурса скульптор Александр Шаппо, ландшафтный дизайнер Центрального ботанического сада Галина Валицкая, директор ивент-агентства ООО «Окто групп» Майя Кацнельсон и



представители компании Huawei. Лучшими были признаны сказочные работы «Сновидения» (категория «Профессионалы») и «Золотая рыбка» (категория «Студенты») (на фото). Лучшими скульпторами среди студентов признаны учащиеся гимназии-колледжа искусств им И.О.Ахремчика, кураторами которых уже второй год являются педагоги И.Артимович, П.Леонов.

Выставка «Сказочный сад» продлится до тех пор, пока будут позволять погодные условия, поэтому полюбоваться на ледяные произведения искусства можно и в ближайшие дни.

Елена СОКУРЕНКО,
заведующая информационно-просветительским сектором
Центрального ботанического
сада НАН Беларуси

ТЕМАТИЧЕСКИЕ ВЫСТАВКИ БЕЛСХБ

В Белорусской сельскохозяйственной библиотеке (БелСХБ) в открытом доступе в течение всего 2013 года будет работать несколько тематических выставок.

На выставке «Год бережливости» представлены документы по энергоэффективности аграрного производства, эффективности использования производственного потенциала в сельскохозяйственных организациях, интенсификации производства в АПК, инновационному развитию альтернативной энергетики и альтернативным источникам сырья и топлива, энергосбережению и биоэнергетике, рециклингу и утилизации отходов производства и т.п.

Водные ресурсы должны быть доступными для всех жителей планеты. Международный год водного сотрудничества – это платформа для объединения усилий, предпринимаемых ООН, другими международными и региональными организациями для того, чтобы донести до общества проблемы в области водных ресурсов и совместно выработать новые идеи и определить наиболее эффективные пути достижения международно согласованных целей в области пресной воды.

Среди документов, представленных на выставке «Международный год водного сотрудничества», – примеры успешного решения проблем снабжения безопасной питьевой водой, американское энциклопедическое издание Encyclopedia of Water Science, фундаментальное российское издание «Вода». Контроль химической, бактериальной и радиационной безопасности по международным стандартам и другие документы по этой теме.



В Беларуси в 2013 году планируется активно развивать зеленый туризм. Он основан на концепции устойчивого развития, которая предполагает минимизацию ущерба биологическому разнообразию в процессе туристской деятельности и адекватное распределение прибыли от туризма с учетом местного населения. На выставке «Год зеленого туризма и экологической культуры» представлены документы, в которых освещены вопросы современного состояния и перспектив экологического и сельского туризма в Беларуси и приграничья, представлены маршруты научного экологического туризма, особо охраняемые природные территории Беларуси, национальные парки и заповедники.

Постоянно действующая выставка «К юбилеям ученых-аграриев» посвящена крупнейшему ученому и автору многочисленных работ в области аграрной экономики академику НАН Беларуси Владимиру Гусакову; академику НАН Беларуси Ивану Шейко; члену-корреспонденту НАН Беларуси, почетному профессору Кембриджского и Колумбийского университетов Ивану Карпутю; выдающемуся ученому, одному из основоположников агрохимической науки в Беларуси академику Виктору Шемпелю. На выставке можно познакомиться также с их трудами и биографиями.

Информация о тематических выставках размещена на сайте библиотеки <http://belab.by>.

Марина ВАЖНИК,
заведующая сектором
персонального обслуживания БелСХБ

НОВИНКИ ОТ ИЗДАТЕЛЬСКОГО ДОМА «БЕЛАРУСКАЯ НАВУКА»

Мушынскі, М.
Падзвіжнік з Малой Багацькаўкі: жыццёвы і творчы шлях Максіма Гарэцкага / М. Мушынскі; навук. рэд. А. М. Макарэвіч; Нац. акад. навук Беларусі, Ін-т мовы і літ. імя Якуба Коласа і Янкі Купалы. – 2-е выд., выпр. і дап. – Мінск: Беларус. навука, 2013. – 543 с. ISBN 978-985-08-1512-5.

У кнізе разглядаецца драматычны жыццёвы і творчы шлях класіка беларускай літаратуры Максіма Гарэцкага (1893–1938), выдатнага майстра слова, дзеяча-адрэджэнца, асветніка, аднаго з заснавальнікаў нацыянальнай мастацкай прозы, айчыннага літаратуразнаўства і крытыкі, выдаўца, публіцыста, ацэньваецца яго роля ў станаўленні нацыянальнай свядомасці, развіцці беларускай думкі і культуры.

Разлічана на студэнтаў, выкладчыкаў літаратуры, на шырокую чытацкую аўдыторыю.

Віцязь, С. П.
Прусы і яцвягі ранняга сярэднявечча: этнакультурная трансфармацыя ў Верхнім Панямонні / С. П. Віцязь; навук. рэд. С. Я. Расадын. – Мінск: Беларус. навука, 2012. – 411 с. ISBN 978-985-08-1503-3.

У манаграфіі ахарактарызувана гісторыя вывучэння раннесярэднявечных (VIII–XI стст.) прусаў і яцвягаў, вылучаны праблемы іх этнаніміі, паходжання, арэалаў распаўсюджвання. Аргументавана канцэптуальнае палажэнне аб познім складанні яцвягаў (у разглядаемы перыяд) на аснове прускай культуры. Прыведзены звесткі аб адносінах (арэальных, этнічных, эканамічных, сацыяльных, палітычных) старажытных прусаў і яцвягаў да Верхняга Панямоння (на тэрыторыі Беларусі). Зроблена выснова аб пераважна канструктыўным узаемадзеянні прусаў/яцвягаў са славянскім насельніцтвам у рэгіёне. Вылучаны эканамічны і арганізацыйны падмурак гэтага ўзаемадзеяння – фарміраванне і сумеснае абслугоўванне Нёманскага гандлёвага шляху, якое ацэньваецца ў кантэксце міжцывільзацыйных адносін (Балтыя – Русь). На аснове атрыманых вынікаў сфармуляваны светапоглядныя палажэнні і прапанавана базавая ацэнка мясцовых палітычных падзей разглядаемага перыяду, пад уплывам якіх у рэгіёне адбывалася складанне ранніх форм дзяржаўнасці.

Адрасуецца гісторыкам, выкладчыкам і студэнтам гуманітарнага профілю, краязнаўцам, усім, хто цікавіцца гісторыяй эпохі сярэднявечча.

Збор крыніц навуковых археалагічных фондаў. Вып. 1. Археалагічныя калекцыі І. І. Арыёменкі (1956–1981 гг.). – Мінск: Беларус. навука, 2013. – 224 с. ISBN 978-985-08-1511-8.

Першы выпуск прысвечаны выдатнаму ўкраінскаму археолагу І. І. Арцеменку, інтарэсы якога былі цесна звязаны са старажытнай гісторыяй Беларусі. У асноўным калекцыі, што прадстаўлены ў каталожнай частцы выдання, здабыты даследчыкам падчас палявых экспедыцый на тэрыторыі Гомельскай і Магілёўскай абласцей нашай краіны, а таксама Смаленскай і Бранскай абласцей Расіі. Гэтыя калекцыі ў значнай ступені знайшлі адлюстраванне ў навуковых публікацыях, але ілюстрацыйна яны найбольш поўна прадстаўлены ў прапануемым чытачу выданні, якое разлічана на археолагаў, гісторыкаў, краязнаўцаў і тых, хто цікавіцца першабытнай гісторыяй Беларусі, Украіны і Расіі.

Получить информацию об изданиях и оформить заказы можно по телефону: (+37517) 263-23-27, 263-50-98, 267-03-74

Адрес: ул. Ф.Скорины, 40,
220141 г. Минск, Республика Беларусь
belnauka@infonet.by www.belnauka.by

Уважаемые читатели!

Продолжается подписка на газету «Веды» на 2013 год

«Веды-2013»	Подписной индекс	Подписная цена		
		1 месяц	1 квартал	4 месяца
Индивидуальная подписка	63315	10 450	31 350	41 800
Ведомственная подписка	633152	15 666	46 998	62 664



Заснавальнікі:
Нацыянальная акадэмія навук Беларусі,
Дзяржаўны камітэт па навуцы і тэхналогіях
Рэспублікі Беларусь
Выдавец: РУП «Выдавецкі дом
«БЕЛАРУСКАЯ НАВУКА»
Індэкс: 63315, 633152
Рэгістрацыйны нумар 1053
Тыраж 1315 экз. Зак. 150

Фармац: 60 x 84 1/4,
Аб'ём: 2,3 ул.-выд. арк., 2 д. арк.
Падпісана да друку: 22.02.2013 г.
Кошт дагаворны
Надрукавана: Рэспубліканскае
ўнітарнае прадпрыемства
«Выдавецтва «Беларускі Дом друку»,
ЛП № 2330/0494179 ад 03.04.2009
Пр-т Незалежнасці, 79, 220013, Мінск

Галоўны рэдактар
Сяргей ДУБОВІК
Тэл.: 284-02-45
Тэлефоны рэдакцыі:
284-24-51, 284-16-12 (тэл./ф.)
E-mail: vedey@tut.by
Рэдакцыя: 220072,
г. Мінск, вул. Акадэмічная, 1,
пакоі 118, 122, 124

Рукапісы рэдакцыя не вяртае і не рэзюмуе.
Рэдакцыя можа друкаваць артыкулы ў парадку
абмеркавання, не падзяляючы пункту гледжання аўтара.
Пры перадруку спасылка на «Веды» абавязковая.
Аўтары апублікаваных у газеце матэрыялаў нясуць
адказнасць за іх дакладнасць і гарантуюць адсутнасць
звестак, якія складаюць дзяржаўную тайну.

ISSN 1819-1444

